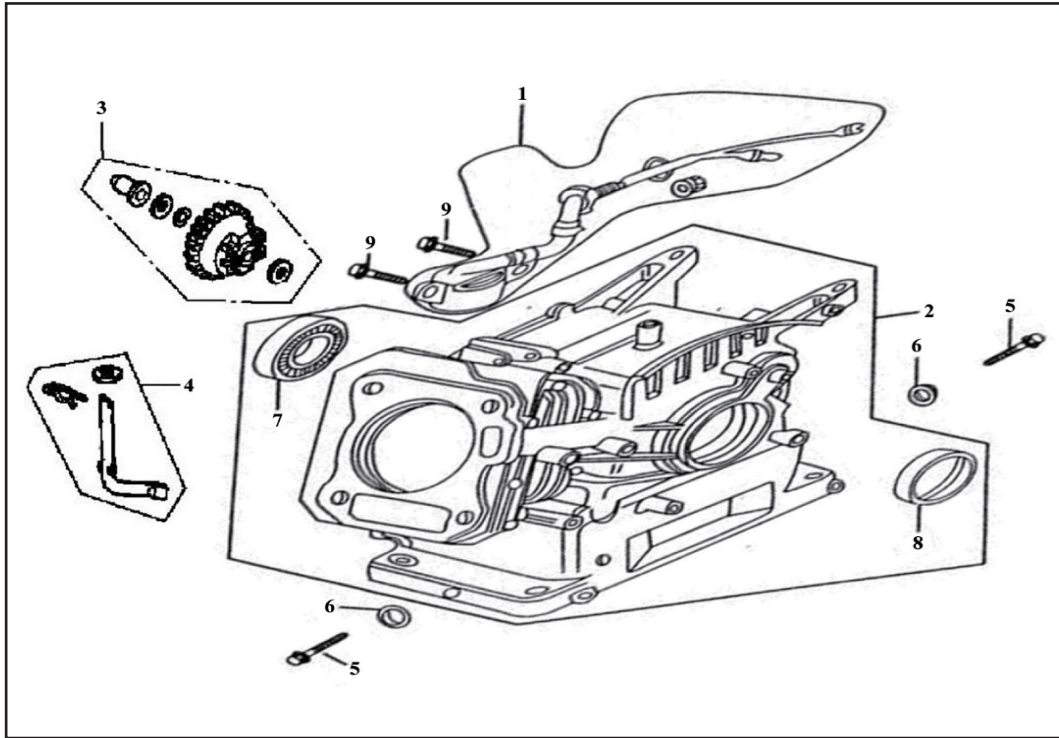


DESPIECE **SPAREPARTS**

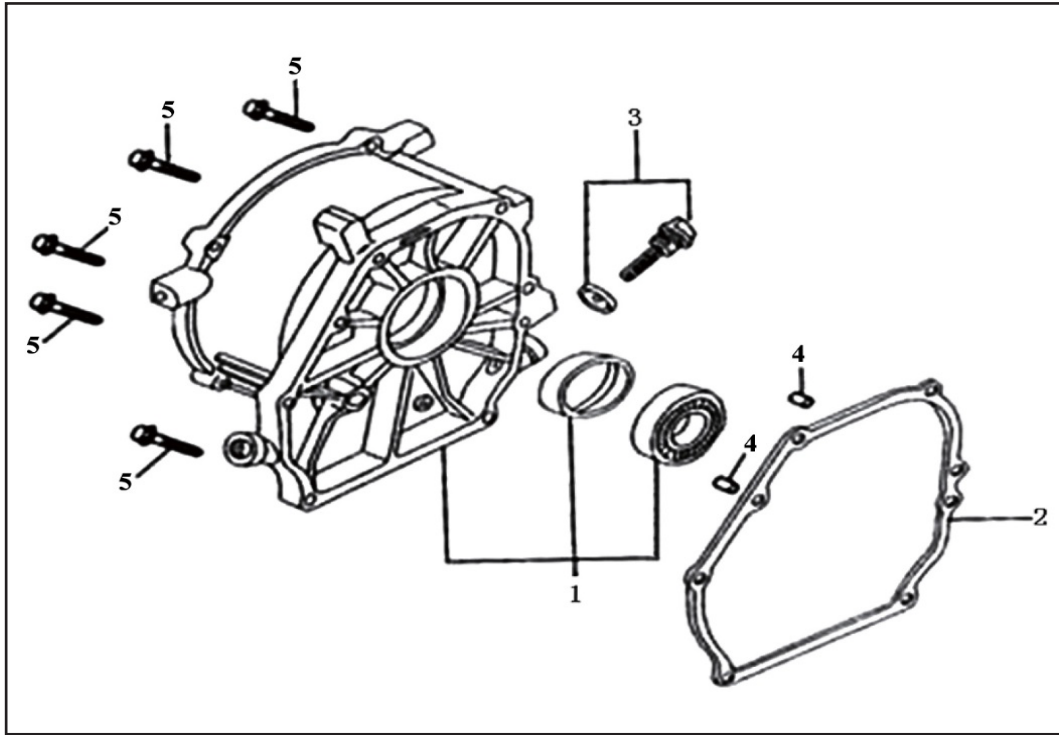
**MOTORES GASOLINA:
IC160 / IC200 / IC210 / IC220**

02/07/24

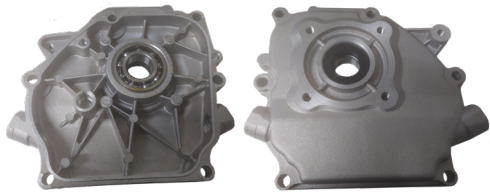
HYUNDAI
POWER PRODUCTS



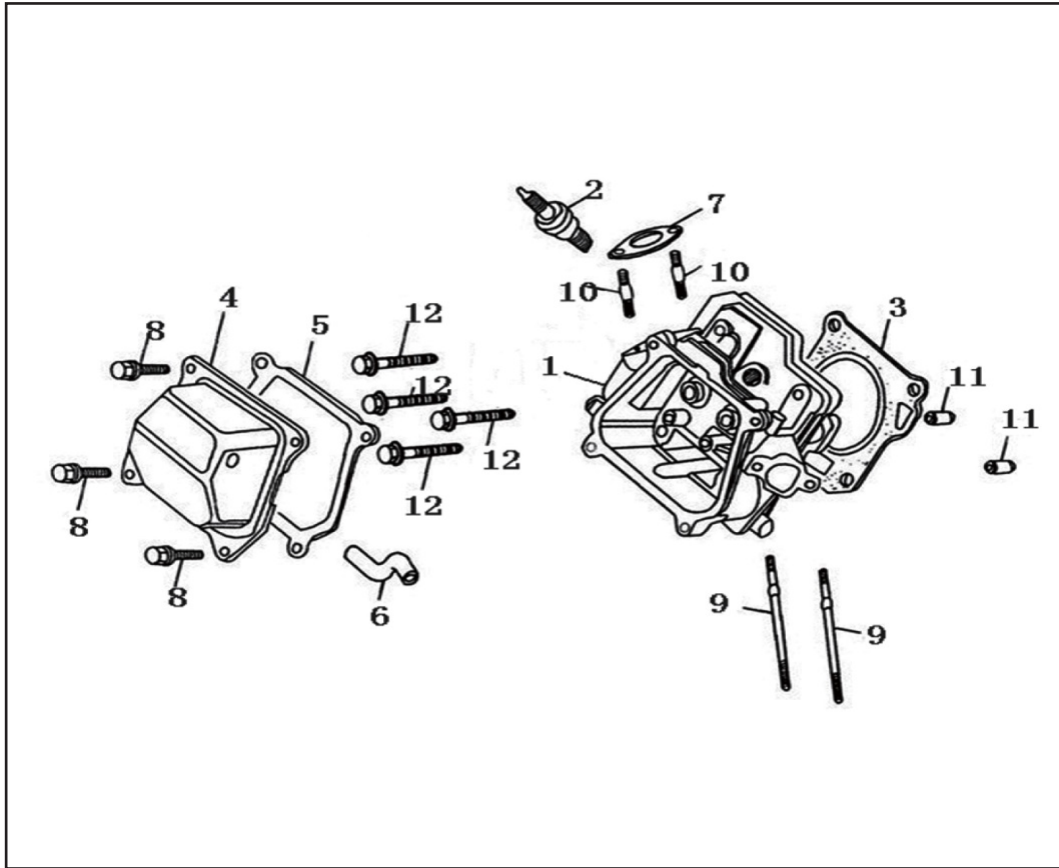
Nº	REF.	DESCRIPCIÓN (ES)	DESCRIPTION (EN)
1	SP-IC200-A01	CONJUNTO SENSOR ACEITE	OIL LEVER SWITCH ASSY
2	SP-IC160-A02	BLOQUE MOTOR (ARRANQUE MANUAL)	CRANKCASE (MANUAL START)
2-1	SP-IC200-A02	BLOQUE MOTOR (ARRANQUE MANUAL)	CRANKCASE (MANUAL START)
2-2	SP-IC210-A02	BLOQUE MOTOR (ARRANQUE ELÉCTRICO)	CRANKCASE (ELECTRIC START)
2-3	SP-IC340-A02	BLOQUE MOTOR 178F (ARRANQUE MANUAL)	CRANKCASE 178F (MANUAL START)
3	SP-IC200-A03	CONJUNTO BRAZO DE GOBIERNO	GOVERNOR SHAFT ASSY
4	SP-IC200-A04	PALANCA GOBIERNO	GOVERNOR ARM SHAFT
5	SP-IC200-A05	TORNILLO EXTRAC. ACEITE M10*15*1.25	DRAIN OIL BOLT M10*15*1.25
6	SP-IC200-A06	JUNTA TORNILLO EXTRAC. ACEITE Ø10xØ16x1.5	DRAIN OIL BOLT WASHER Ø10xØ16x1.5
7	SP-IC200-A07	COJINETE CIGÜEÑAL 6205	RADIAL BALL BEARING 6205
8	SP-IC200-A08	RETÉN Ø25*41.25*6	OIL SEAL Ø25*41.25*6
9	SP-IC200-A09	TORNILLO M6*12	FLANGE BOLT M6*16



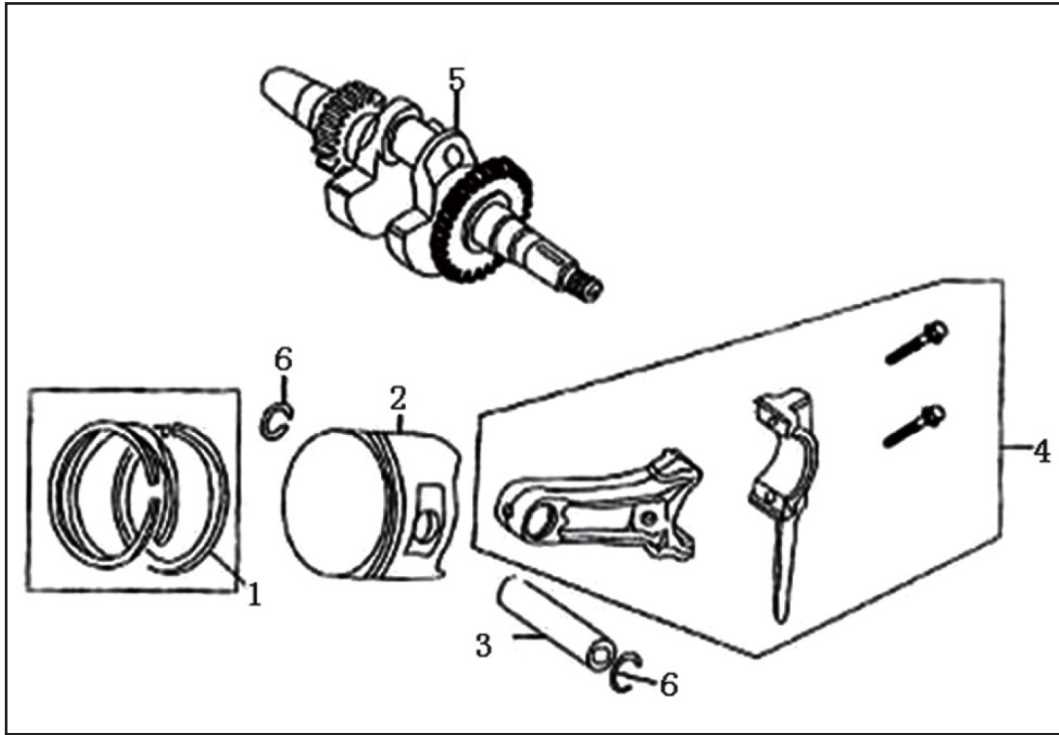
Nº	REF.	DESCRIPCIÓN (ES)	DESCRIPTION (EN)
1	SP-IC200-B01	CONJUNTO TAPA BLOQUE MOTOR - GENERADOR	CRANKCASE COVER ASSY - GENERATOR
1-P	SP-IC200-B01-P	CONJUNTO TAPA BLOQUE MOTOR - MOTOBOMBA Y HIDROLAVADORA	CRANKCASE COVER ASSY - PUMP AND HIDROWASHER
2	SP-IC200-B02	JUNTA BLOQUE MOTOR	CRANKCASE COVER PACKING
3	SP-IC200-B03	VARILLA NIVEL ACEITE	OIL FILTER CAP
4	SP-IC200-B04	CASQUILLO GUIA BLOQUE Ø8*12	DOWEL PIN Ø8*12
5	SP-IC200-B05	TORNILLO M8*35	FLANGE BOLT M8*35
6	SP-IC200-B06	TAPÓN ACEITE	OIL CAP
8	SP-IC200-A08	RETÉN Ø25X41.25X6	OIL SEAL Ø25X41.25X6
9	SP-IC200-B07	PLATINA	PLAT
10	SP-IC200-B08	TORNILLO M6*12	FLANGE BOLT M6*12



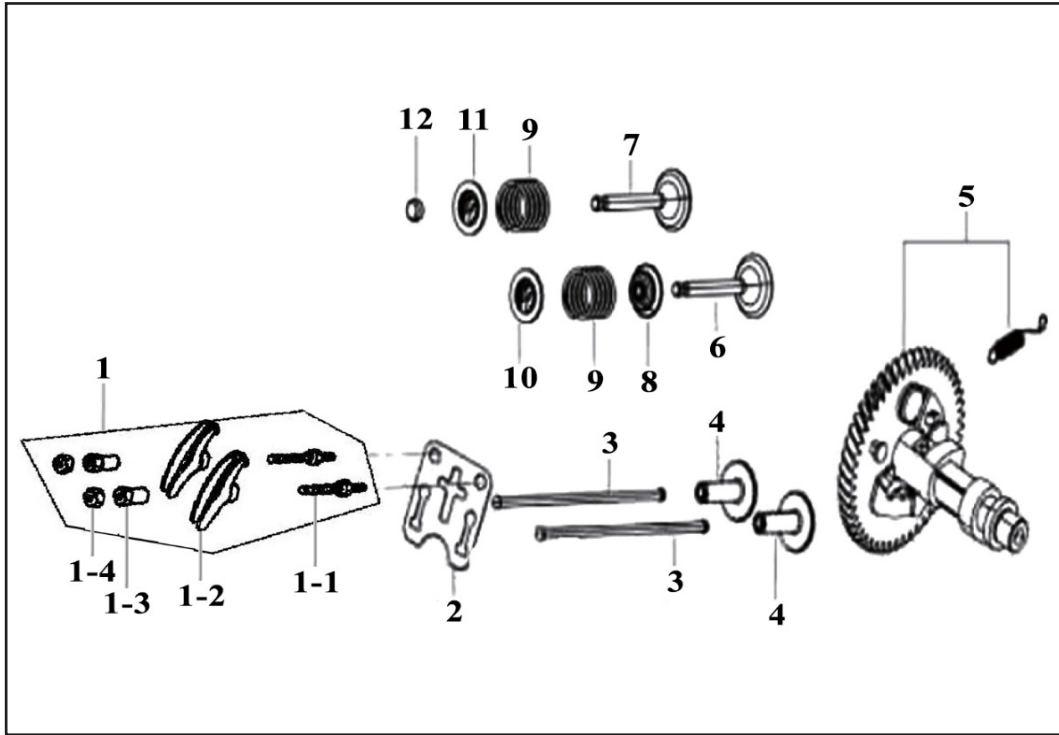
SP-IC200-B01-P



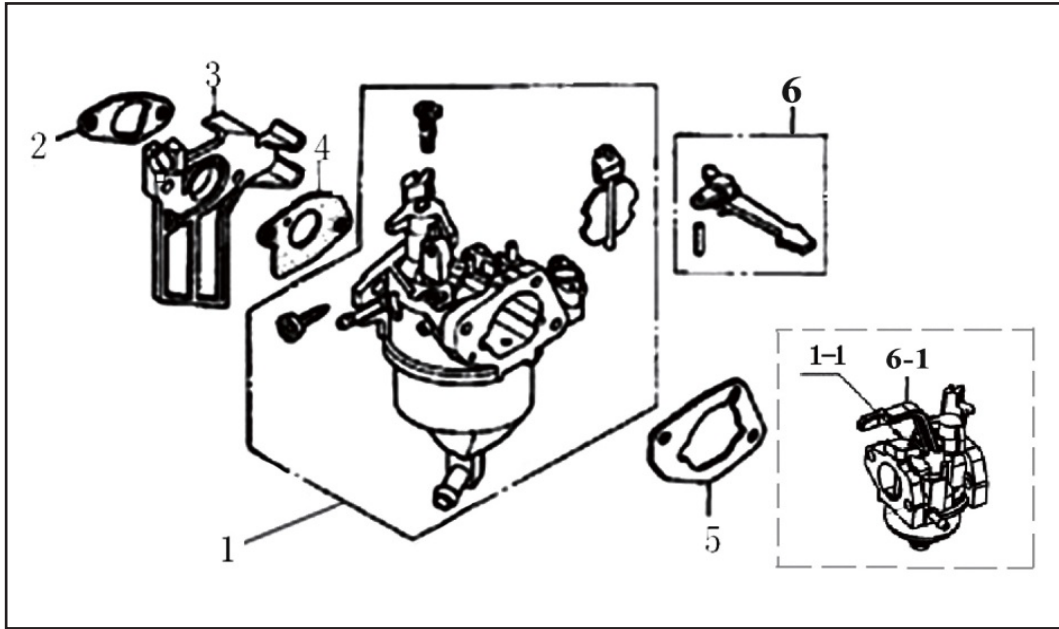
Nº	REF.	DESCRIPCIÓN (ES)	DESCRIPTION (EN)
1	SP-IC200-C01	CULATA	CYLINDER HEAD COMP
2	SP-BUJIA-F7RTC	BUJÍA TORCH F7RTC	SPARK PLUG TORCH F7RTC
3	SP-IC160-C03	JUNTA CULATA	GASKET,CYLINDER HEAD
3-1	SP-IC200-C03	JUNTA CULATA	GASKET,CYLINDER HEAD
3-2	SP-IC210-C03	JUNTA CULATA	GASKET,CYLINDER HEAD
4	SP-IC200-C04	TAPA VÁLVULAS	CYLINDER HEAD COVER
5	SP-IC200-C05	JUNTA TAPA VÁLVULAS	GASKET, CYLINDER HEAD COVER
6	SP-IC200-C06	TUBO EXPANSIÓN	TUBE
7	SP-IC200-C07	JUNTA ESCAPE ESTÁNDAR	MUFFLER GASKET
8	SP-IC200-C08	TORNILLO M6X12	FLANGE BOLT 6x12
9	SP-IC200-C09	TORNILLO ADMI.CULATA M6X112	BOLT M6x113
9-1	SP-IC200-C09-1	TORNILLO ADMI.CULATA M6X9	BOLT M6x90
10	SP-IC200-C10	TORNILLO ESC.CULATA M8X32	BOLT M8x35
11	SP-IC200-C11	CASQUILLO GUIA CULATA 10X16	DOWEL PIN Ø10x16
12	SP-IC200-C12	TORNILLO CULATA M8x60	FLANGE BOLT M8x55



Nº	REF.	DESCRIPCIÓN (ES)	DESCRIPTION (EN)
1	SP-IC160-D01	JUEGO SEGMENTOS	PISTON RING ASSY (COMP)
1-1	SP-IC210-D01	JUEGO SEGMENTOS	PISTON RING ASSY (COMP)
2	SP-IC160-D02	PISTÓN	PISTON
2-1	SP-IC200-D02	PISTÓN	PISTON
2-2	SP-IC210-D02	PISTÓN	PISTON
3	SP-IC200-D03	BURLÓN PISTON	PISTON PIN
4	SP-IC200-D04	CONJUNTO BIELA	CONNECTING ROD ASSY
5	SP-IC200-D05	CIGÜEÑAL COMPLETO CONICO 25CM	CRANKSHAFT COMP GENERATOR
5-1	SP-IC200-D05-1	CIGÜEÑAL COMPLETO CONICO CORTO 23,5CM	CRANKSHAFT COMP GENERATOR
5-2	SP-IC200-D05-2	CIGÜEÑAL COMPLETO Ø19,04mm L=61,7mm	CRANKSHAFT COMP Ø19.04mm L=61.7mm
5-3	SP-IC200-D05-P	CIGÜEÑAL COMPLETO MOTOBOMBA CILINDRICO CON CHAVETA	CRANKSHAFT COMP PUMP KEYWAYSHAFT
5-4	SP-IC200-D05-P1	CIGÜEÑAL COMPLETO MOTOBOMBA CILINDRICO CON ROSCA	CRANKSHAFT COMP PUMP THREAD
5-5	SP-IC210-D05	CIGÜEÑAL COMPLETO CON CHAVETA Ø20 L=52	CRANKSHAFT COMP KEYWAYSHAFT Ø20 L=52
6	SP-IC200-D06	CLIP SUJECION BURLON	PISTON PIN CLIP



Nº	REF.	DESCRIPCIÓN (ES)	DESCRIPTION (EN)
1	SP-IC200-E01	JUEGO BALANCINES	CAMSHAFT ASSY
1-1	SP-IC200-E01-1	ESPARRAGO BALANCINES	ADJUSTING BOLT, VALVE
1-2	SP-IC200-E01-2	BALANCINES	VALVE ROCKER ARM
1-3	SP-IC200-E01-3	TUERCA CONICA BALANCINES	PIVOT ROCKER ARM
1-4	SP-IC200-E01-4	TUERCA SUPERIOR	PIVOT ADJUSTING NUT
2	SP-IC200-E02	GUIA VARILLAS	PLATE SUBASSEMBLY, LIFTER STOPPER
3	SP-IC200-E03	JUEGO VARILLAS	PUSH ROD
4	SP-IC200-E04	ASIENTO VARILLAS	VALVE LIFTER
5	SP-IC200-E05	CONJUNTO ÁRBOL DE LEVAS	CAMSHAFT ASSY
6	SP-IC200-E06	VÁLVULA DE ADMISIÓN	INTAKE VALVE
6-1	SP-IC210-E06	VÁLVULA DE ADMISIÓN	INTAKE VALVE
7	SP-IC200-E07	VÁLVULA DE ESCAPE	EXHAUST VALVE
7-1	SP-IC210-E07	VÁLVULA DE ESCAPE	EXHAUST VALVE
8	SP-IC200-E08	ASIENTO MUELLE VÁLVULA	SEAT, VALVE SPRING
9	SP-IC200-E09	MUELLE VÁLVULAS	VALVE SPRING
10	SP-IC200-E10	RETÉN MUELLE VALV. ADMISIÓN	INTAKE VALVE SPRING RETAINER
11	SP-IC200-E11	RETÉN MUELLE VALV. ESCAPE	EXHAUST VALVE SPRING RETAINER
12	SP-IC200-E12	TOPE VÁLVULA ESCAPE	VALVE ROTATOR



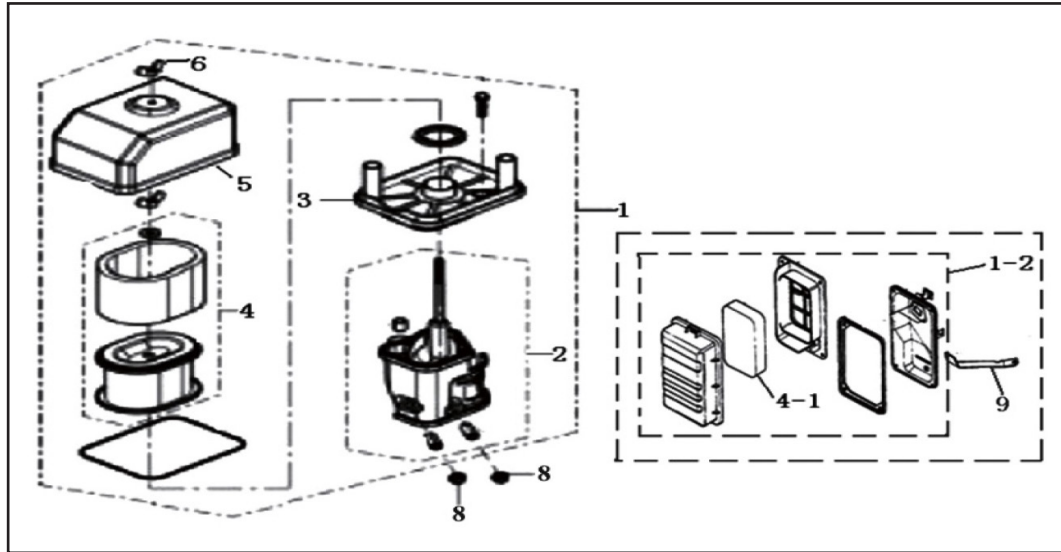
Nº	REF.	DESCRIPCIÓN (ES)	DESCRIPTION (EN)
1	SP-IC200-F01	CARBURADOR COMPLETO P18	CARBURETOR ASSY
1-1	SP-IC200-F01-1	CARBURADOR COMPLETO L (TIPO GENERADOR)	CARBURETOR ASSY (GENERATOR TYPE L)
1-2	SP-IC200-F01-2	CARBURADOR COMPLETO P19	CARBURETOR ASSY
2	SP-IC200-F02	JUNTA CARBURADOR CULATA	PACKING, INSULATOR
3	SP-IC200-F03	CONECTOR CARBURADOR	INSULATOR, CARBURETOR
4	SP-IC200-F04	JUNTA CARBURADOR	PACKING, CARBURETOR
5	SP-IC200-F05	JUNTA CARBURADOR FILTRO AIRE	PACKING AIR CLEANER
6	SP-IC200-F06	PALANCA STARTER	STARTER LEVER
6-1	SP-IC200-F06-1	PALANCA STARTER L (TIPO GENERADOR)	L TYPE STARTER LEVER



SP-IC200-F01



SP-IC200-F01-1



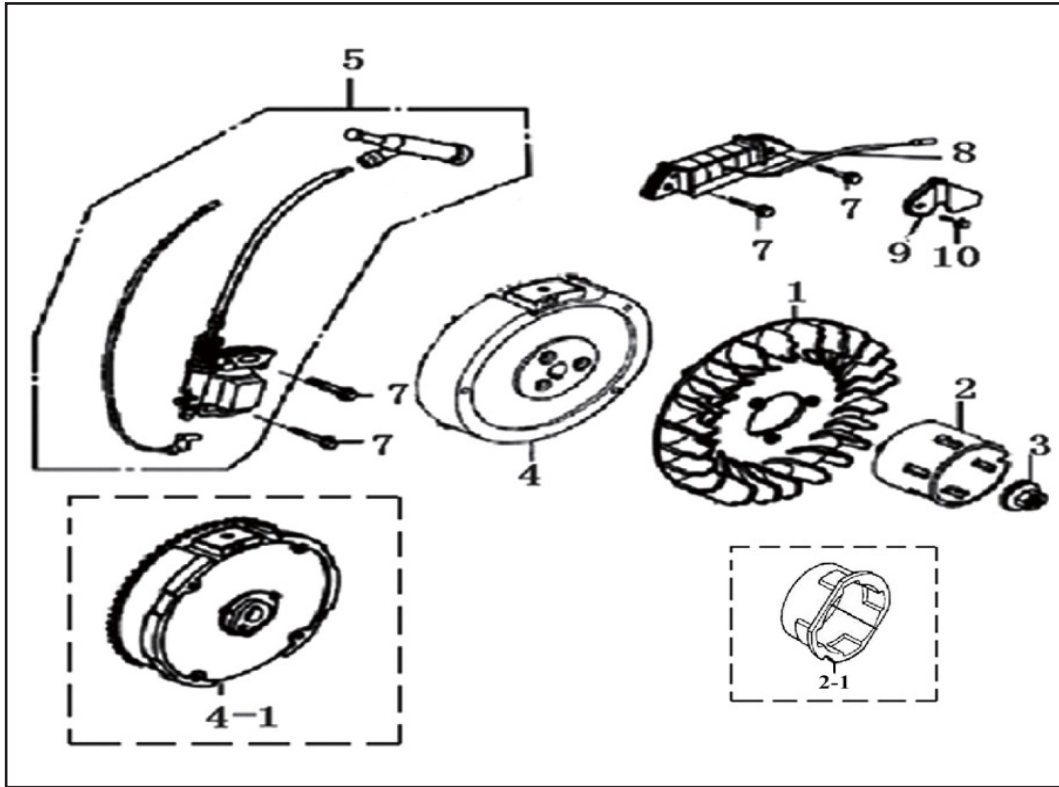
Nº	REF.	DESCRIPCIÓN (ES)	DESCRIPTION (EN)
1	SP-IC200-G01	CONJUNTO FILTRO DE AIRE (TIPO MOTOR)	AIR CLEANER ASSY (ENGINE TYPE)
1-1	SP-IC200-G01-1	TAPA SUPERIOR FILTRO AIRE (TIPO MOTOR)	COVER, AIR CLEANER (ENGINE TYPE)
1-2	SP-IC200-G01-2	CONJUNTO FILTRO DE AIRE (TIPO GENERADOR)	AIR CLEANER ASSY (GENERATOR TYPE)
1-3	SP-IC200-G01-3	CONJUNTO FILTRO AIRE (TIPO MOTOCULTOR)	AIR CLEANER ASSY (MOTOCULTURER TYPE)
1-4	SP-IC200-G01-4	CONJUNTO FILTRO AIRE (TIPO GENERADOR) 110X180X42mm	AIR CLEANER ASSY (GENERATOR TYPE) 110X180X42mm
2	SP-IC200-G02	BASE CARCASA FILTRO C	CASE COMP, AIR CLEANER
3	SP-IC200-G03	BASE CAJA FILTRO DE AIRE	SEPARATOR, AIR CLEANER
4	SP-IC200-G04	FILTRO DE AIRE ESTÁNDAR (TIPO MOTOR)	ELEMENT, AIR CLEANER (ENGINE TYPE)
4-1	SP-IC200-G04-1	FILTRO DE AIRE ESTÁNDAR (TIPO GENERADOR)	ELEMENT, AIR CLEANER (GENERATOR TYPE)
5	SP-IC200-G05	TAPA FILTRO AIRE	COVER, AIR CLEANER
6	SP-IC200-G06	TUERCA FILTRO AIRE M6	NUT, M6
7	SP-IC200-G07	TORNILLO M6X16	FLANGE BOLT M6×16
8	SP-IC200-G08	TUERCA M6	NUT M6
9	SP-IC200-G09	SOPORTE CAJA FILTRO LUXURY	EMPTY FILTER STENTS



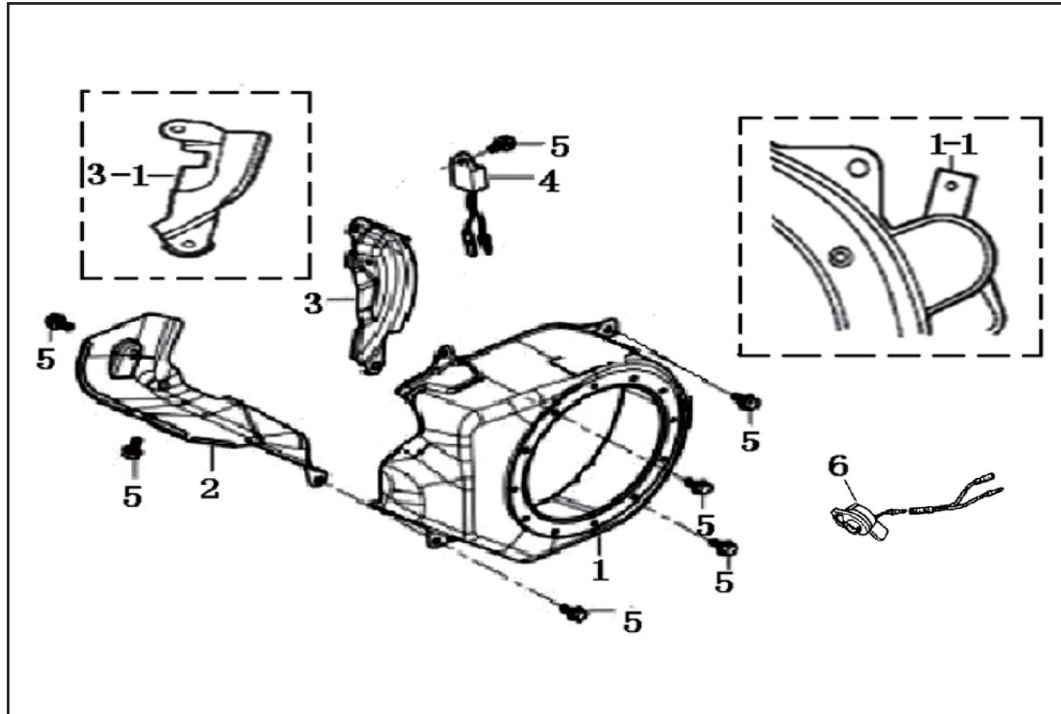
SP-IC200-G01-3



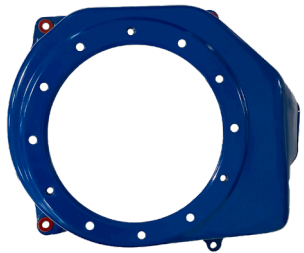
SP-IC200-G01-4



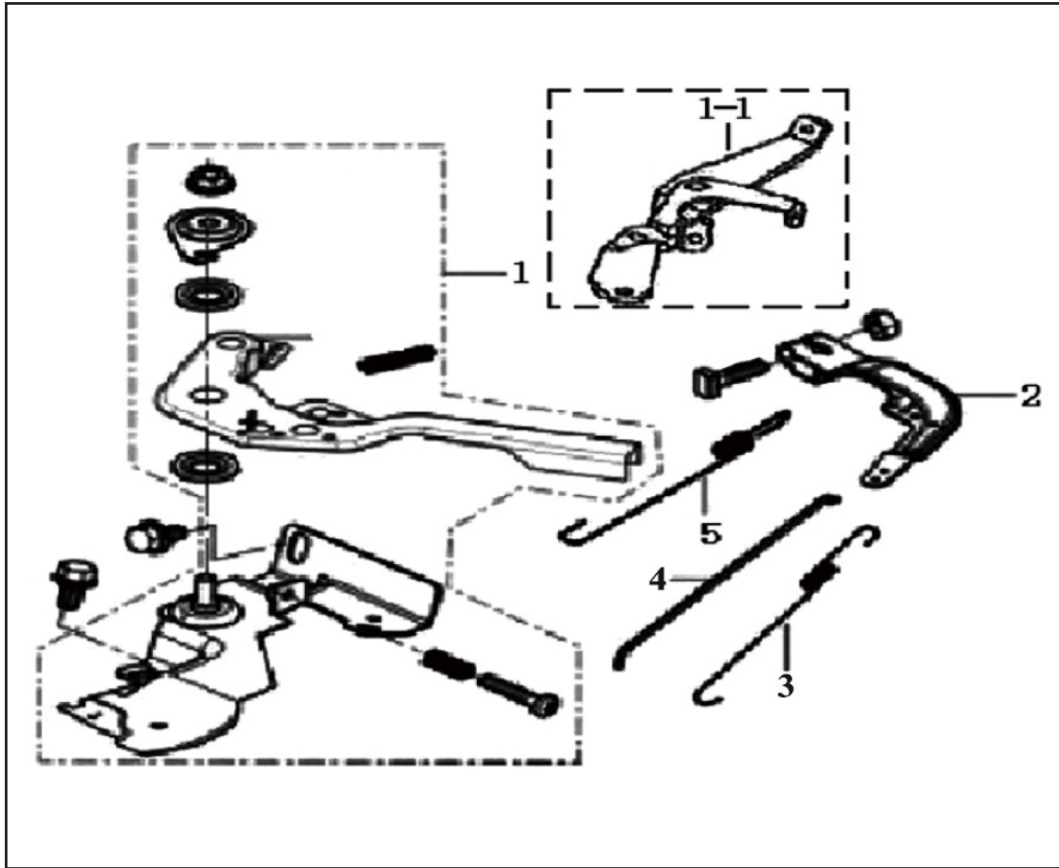
Nº	REF.	DESCRIPCIÓN (ES)	DESCRIPTION (EN)
1	SP-IC200-H01	VENTILADOR MOTOR	FLYWHEEL FAN
2	SP-IC200-H02	ACOPLE ARRANCADOR (ARRANQUE ELÉCTRICO)	STARTING CUP
2-1	SP-IC200-H02-1	ACOPLE ARRANCADOR (ARRANQUE MANUAL)	STARTING CUP
3	SP-IC200-H03	TUERCA VOLANTE INERCIA M14	NUT M14
4	SP-IC200-H04	VOLANTE INERCIA (ARRANQUE MANUAL)	FLYWHEEL (MANUAL START)
4-1	SP-IC200-H04-1	VOLANTE INERCIA (ARRANQUE ELÉCTRICO)	FLYWHEEL (ELECTRIC START)
5	SP-IC200-H05	CONJUNTO BOBINA BUJÍA	IGNITION COIL ASSY
6	SP-IC200-H06	PIPETA BUJÍA	SPARK PLUG CAP
7	SP-IC200-H07	TORNILLO M6x25	FLANGE BOLT M6x25
8	SP-IC200-H08	BOBINA DE CARGA (ARRANQUE ELÉCTRICO)	CHARGING COIL FOR ELECTRIC START
9	SP-IC200-H09	ANCLAJE CABLE	LINKING PIECE
10	SP-IC200-H10	TORNILLO M6x8	FLANGE BOLT M6x8



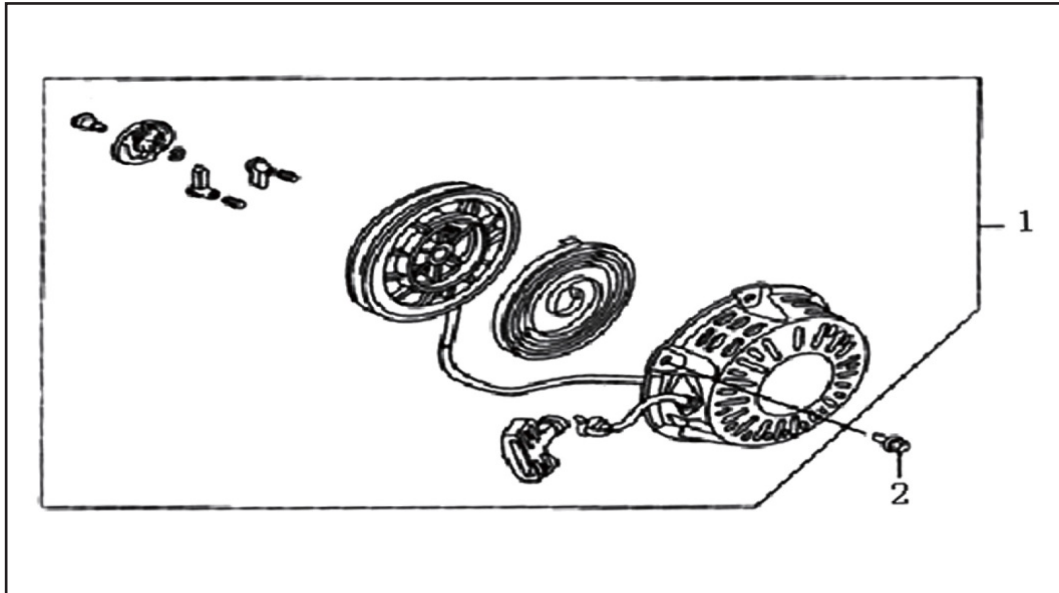
Nº	REF.	DESCRIPCIÓN (ES)	DESCRIPTION (EN)
1	SP-IC200-I01	PROTECTOR VOLANTE DE INERCIA (ARRANQUE MANUAL)	FAN, COVER COMP (MANUAL START)
1-1	SP-IC200-I01-1	PROTECTOR VOLANTE DE INERCIA (ARRANQUE ELÉCTRICO)	FAN, COVER COMP (ELECTRIC START)
1-2	SP-IC200-I01-2	PROTECTOR VOLANTE DE INERCIA (ARRANQUE MANUAL) AZUL	FAN, COVER COMP (MANUAL START) BLUE
2	SP-IC200-I02	TAPA INFERIOR BLOQUE	SHROUD COMP
3	SP-IC200-I03	PLACA LATERAL (ARRANQUE MANUAL)	PLATE, SIDE (MANUAL START)
3-1	SP-IC200-I03-1	PLACA LATERAL (ARRANQUE ELECTRICO)	PLATE, SIDE (ELECTRIC START)
4	SP-IC200-I04	DIODE SENSOR ACEITE 160-420	DIODE 160-420
5	SP-IC200-I05	TORNILLO M6x12	FLANGE BOLT M6x12
6	SP-IC200-I06	INTERRUPTOR ON/OFF	ON/OFF SWITCH



SP-IC200-I01-2



Nº	REF.	DESCRIPCIÓN (ES)	DESCRIPTION (EN)
1	SP-IC200-J01	CONJUNTO ACELERADOR (TIPO MOTOR)	CONTROL ASSY (ENGINE TYPE)
1-1	SP-IC200-J01-1	CONJUNTO ACELERADOR (TIPO GENERADOR)	CONTROL ASSY (GENERATOR TYPE)
2	SP-IC200-J02	PALANCA ACELERADOR	GOVERNOR ARM
3	SP-IC200-J03	MUELLE A PALANCA ACELERADOR	GOVERNOR SPRING
4	SP-IC200-J04	VARILLA ACELERADOR	GOVERNOR ROD
5	SP-IC200-J05	MUELLE B PALANCA ACELERADOR	THROTTLE RETURN SPRING



Nº	REF.	DESCRIPCIÓN (ES)	DESCRIPTION (EN)
1	SP-IC200-K01	CONJUNTO ARRANCADOR IC200	RECOIL STARTER ASSY
1-1	SP-IC200-K01-1	CONJUNTO ARRANCADOR IC200 AZUL	RECOIL STARTER ASSY BLUE
1-2	SP-IC220-K01	CONJUNTO ARRANCADOR IC220	RECOIL STARTER ASSY
2	SP-IC200-K02	TORNILLO ARRANCADOR M6X8	FLANGE BOLT M6X8



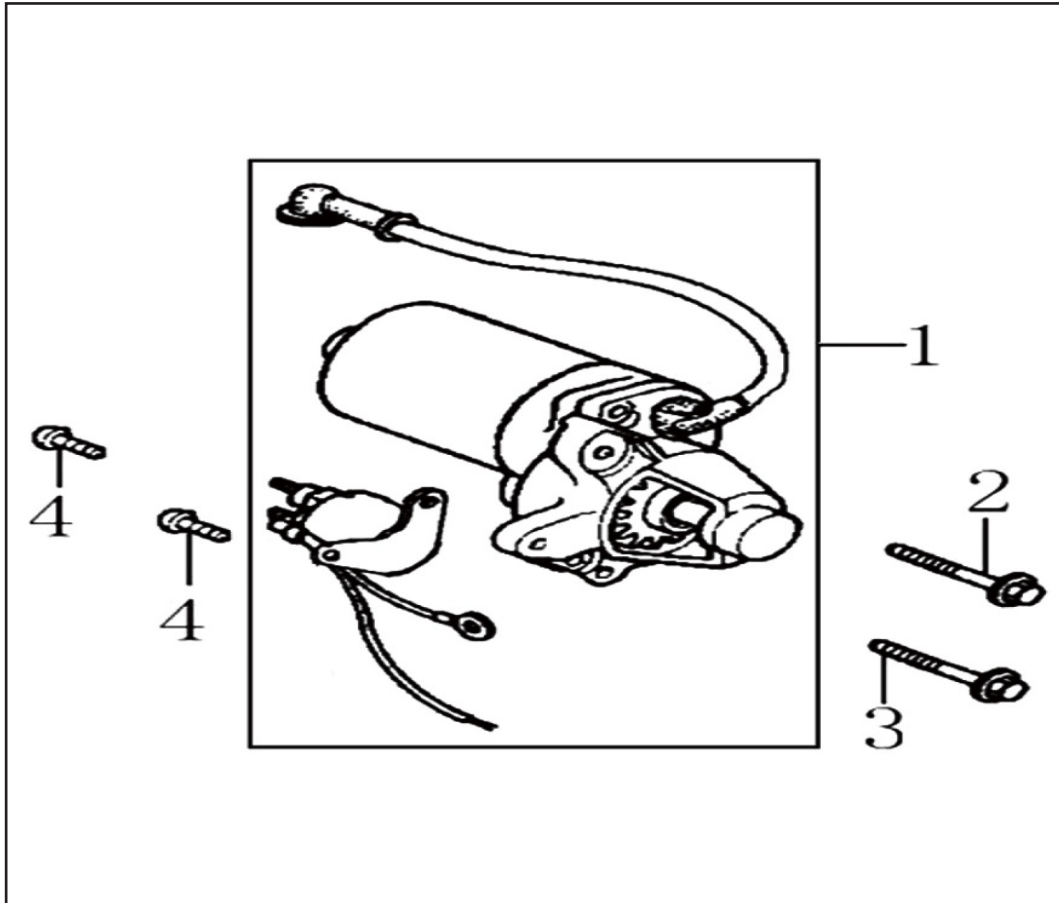
SP-IC200-K01



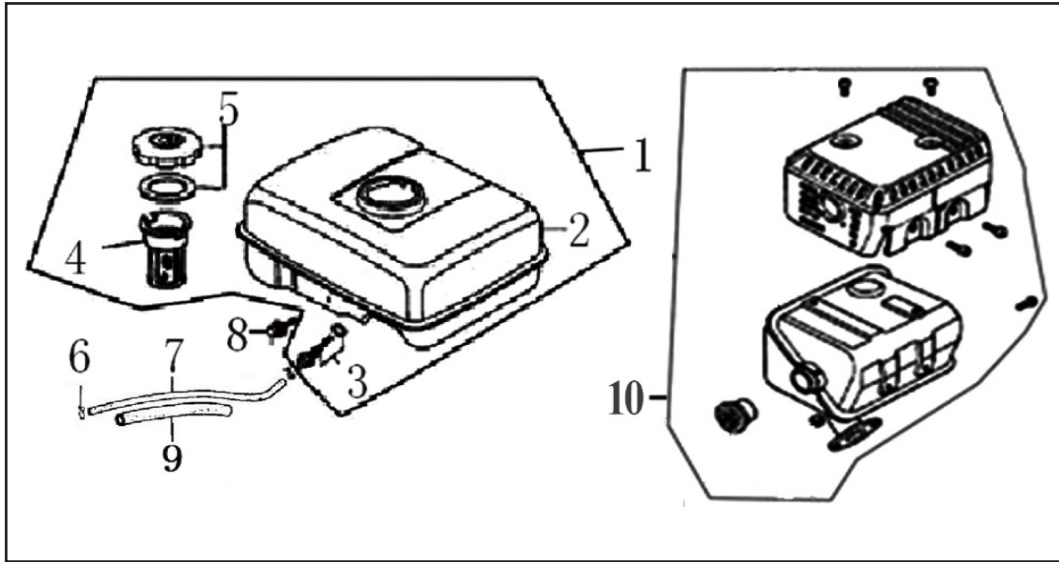
SP-IC200-K01-1



SP-IC220-K01



Nº	REF.	DESCRIPCIÓN (ES)	DESCRIPTION (EN)
1	SP-IC200-L01	CONJUNTO MOTOR ARRANQUE	STARTING MOTOR ASSY
2	SP-IC200-L02	TORNILLO MOTOR ARRANQUE M6×35	FLANGE BOLT M6×35
3	SP-IC200-L03	TORNILLO MOTOR ARRANQUE M6×25	FLANGE BOLT M6×25
4	SP-IC200-L04	TORNILLO MOTOR ARRANQUE M5×12	FLANGE BOLT M5×12



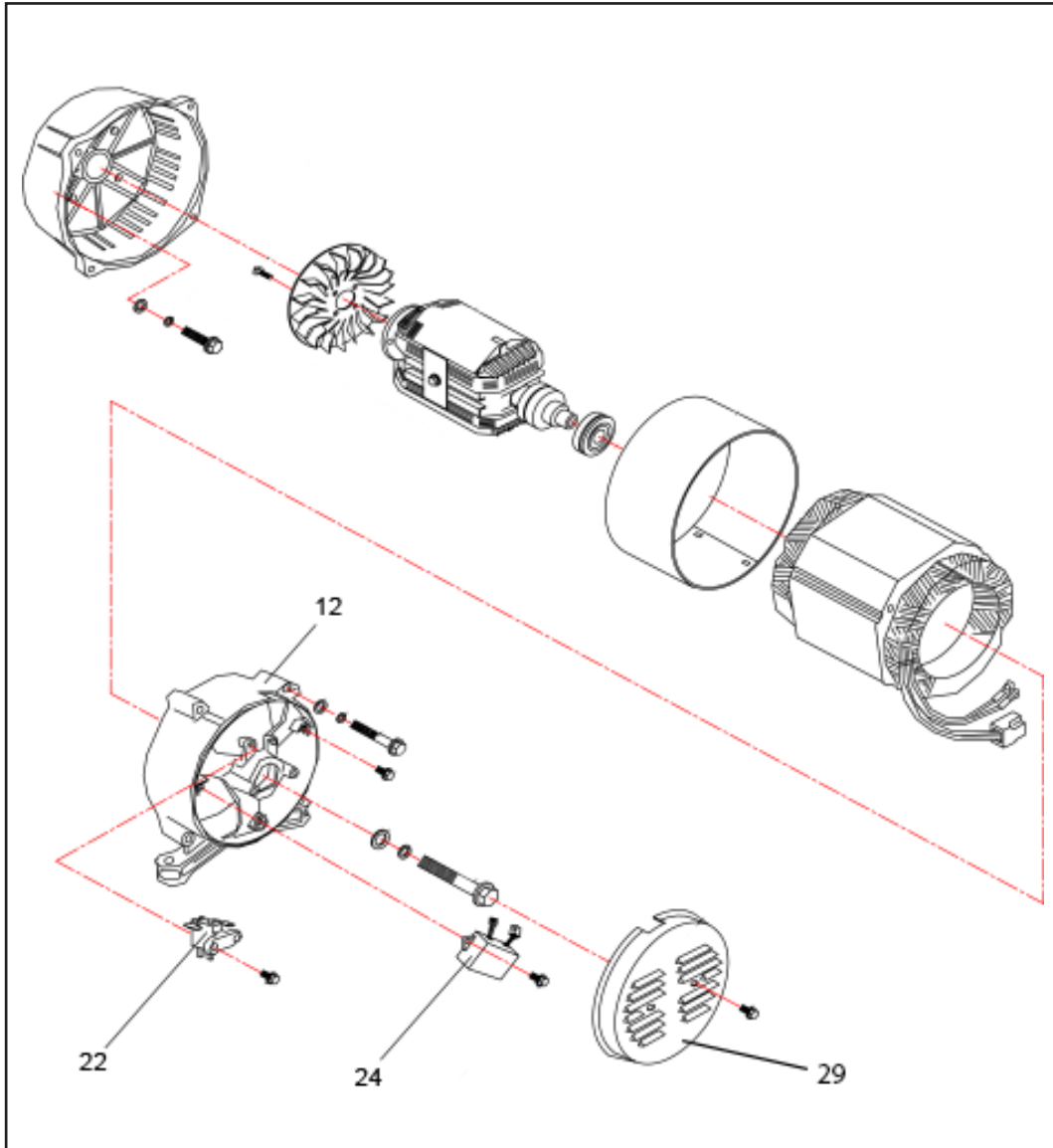
Nº	REF.	DESCRIPCIÓN (ES)	DESCRIPTION (EN)
1	SP-IC200-M01	CONJUNTO DEPOSITO COMBUSTIBLE PEQUEÑO	FUEL TANK ASSY
1-1	SP-IC200-M01-1	CONJUNTO DEPOSITO COMBUSTIBLE PEQUEÑO	TANK FUEL ASSY
2	SP-IC200-M02	DEPÓSITO COMBUSTIBLE PEQUEÑO	TANK FUEL
3	SP-IC200-M03	SALIDA GASOLINA ESTÁNDAR	JOINT FUEL TANK
4	SP-IC200-M04	PRE-FILTRO DEPÓSITO PEQUEÑO	FILTER FUEL
5	SP-IC200-M05	TAPÓN DEPÓSITO COMBUSTIBLE PEQUEÑO	FUEL FILLER CAP
6	SP-IC200-M06	ABRAZADERA TUBO COMBUSTIBLE	CLIP TUBE
7	SP-IC200-M07	TUBO COMBUSTIBLE Ø4×Ø8×150	FUEL TUBE Ø4×Ø8×150
8	SP-IC200-M08	TORNILLO M6×25	FLANGE BOLT M6×25
9	SP-IC200-M09	FUNDA TUBO COMBUSTIBLE	FUEL TUBE SHEATH
10	SP-IC200-M10	CONJUNTO ESCAPE	MUFFLER ASSY



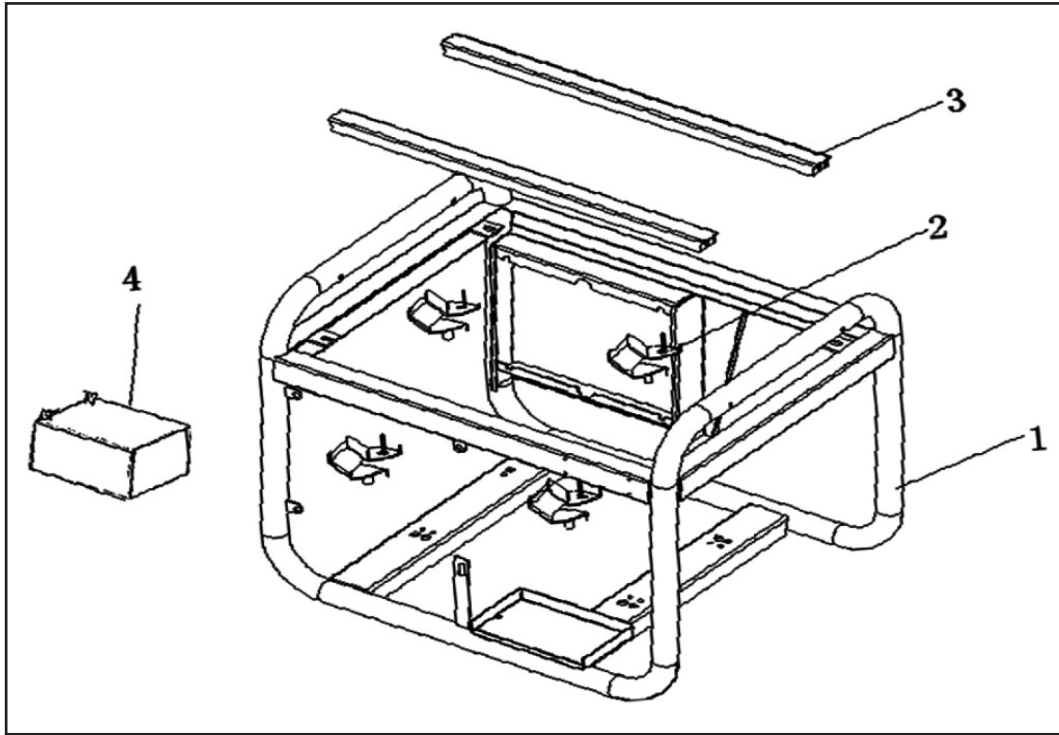
SP-IC200-M01



SP-IC200-M01-1



Nº	REF.	DESCRIPCIÓN (ES)	DESCRIPTION (EN)
12	SP-ALT-CS-165-3	CUBIERTA TRASERA SOPORTE ALTERNADOR ENCAJE 3,5mm Ø165	Ø165 ALTERNATOR REAR COVER
22	SP-ALT-ESC-3	ESCOBILLAS	BRUSH
24	SP-ALT-AVR-2	AVR-2/3KW	AVR-2/3KW
26	SP-ALT-2	ALTERNADOR COMPL 2,0KW	COMPL ALTERNATOR 2.0KW
27	SP-ALT-2,5	ALTERNADOR COMPL 2,5KW	COMPL ALTERNATOR 2.5KW
28	SP-ALT-3	ALTERNADOR COMPL 3,0KW	COMPL ALTERNATOR 3.0KW
29	SP-IC200-N01	CUBIERTA TRASERA	BACK COVER



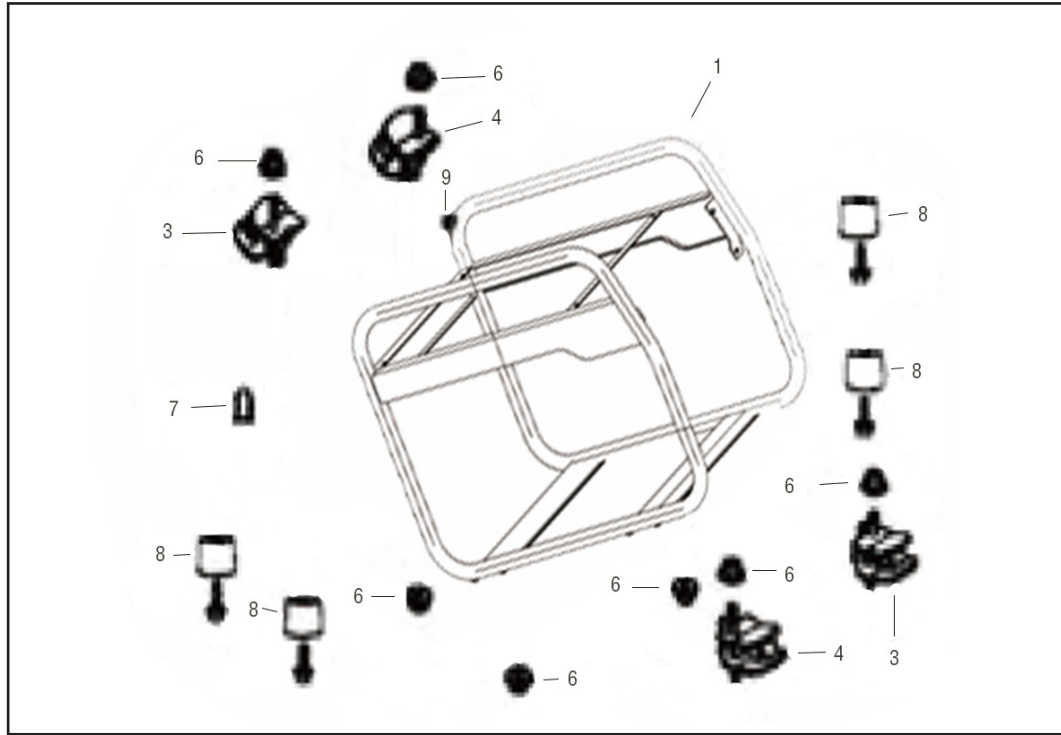
Nº	REF.	DESCRIPCIÓN (ES)	DESCRIPTION (EN)
1	SP-IC200-001	2/2.5KVA(L) CHASSIS (ARRANQUE MANUAL)	2/2.5KVA(L) FRAME (MANUAL START)
1-1	SP-IC200-001-1	2/2.5KVA(LE) CHASSIS (ARRANQUE ELÉCTRICO)	2/2.5KVA(LE) FRAME (ELECTRIC START)
2	SP-IC200-002	SILENT BLOCK-2KW TIPO ABIERTO (DERECHO)	ABSORBER-2KW OPEN TYPE (RIGHT)
2-1	SP-IC200-002-1	SILENT BLOCK-2KW TIPO ABIERTO (IZQUIERDO)	ABSORBER-2KW OPEN TYPE (LEFT)
3	SP-IC200-003	2/2.5KVA SOPORTE SUPERIOR	2/2.5KVA UPPER SUPPORT



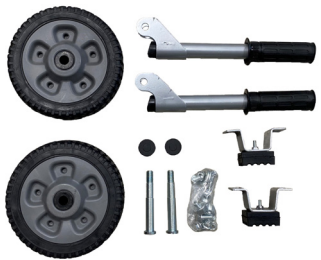
SP-IC200-002



SP-IC200-002-1



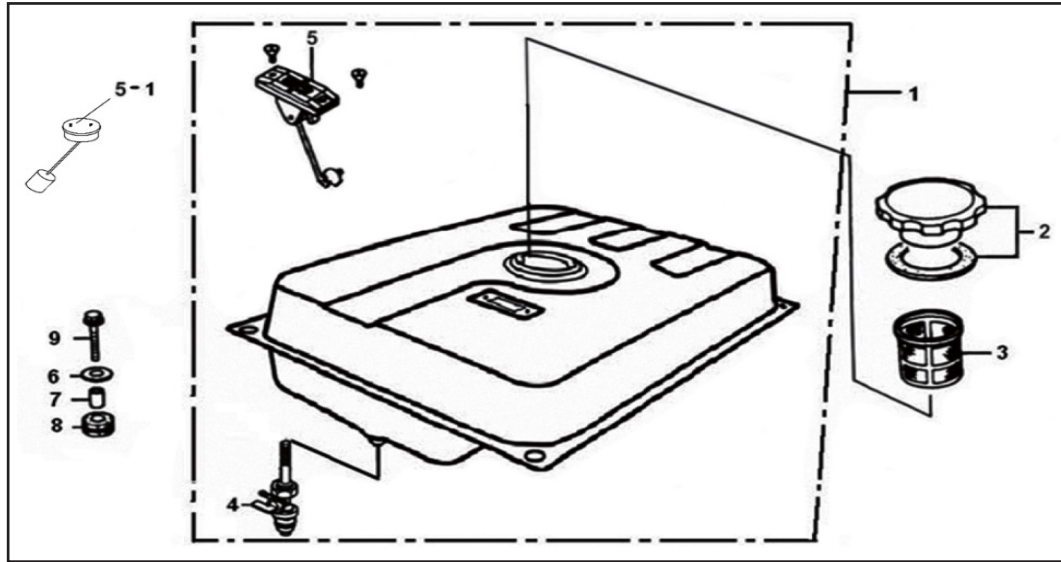
Nº	REF.	DESCRIPCIÓN (ES)	DESCRIPTION (EN)
1	SP-IC200-004	CHASIS HHY3000FK	FRAME HHY3000FK (MANUAL START)
2	SP-IC200-005	KIT RUEDAS + MANETAS HHY3000FK	WHEELS KIT + HANDLES HHY3000FK
3	SP-IC200-006	SILENTBLOCK A	BOTTOM RUBBER A
4	SP-IC200-007	SILENTBLOCK B	BOTTOM RUBBER B
6	SP-IC200-009	TUERCA M8	FLANGE NUT M8
7	SP-IC200-010	SOPORTE ALTERNADOR	ALTERNATOR SUPPORT
8	SP-IC200-011	SOPORTE SUELO	CUSHION FRAME
9	SP-IC200-012	ALMOHADILLA GOMA CHASIS	RUBBER PAD FRAME
10	SP-RUEDA-180X130	RUEDA	WHEEL



SP-IC200-005



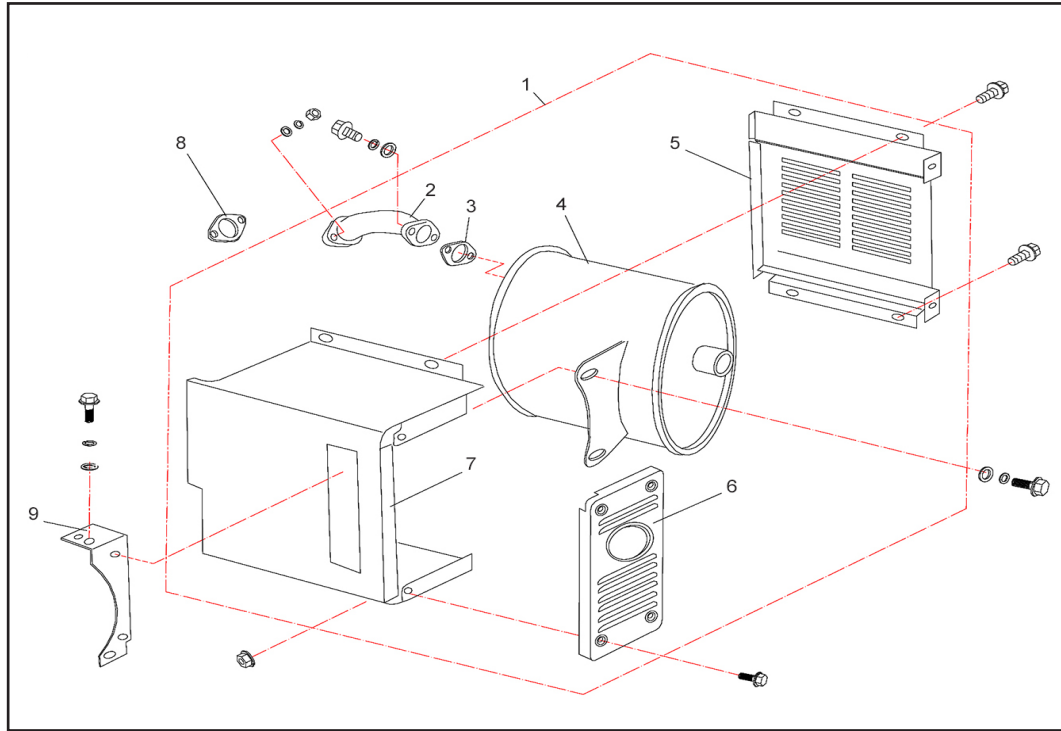
SP-RUEDA-180X130



Nº	REF.	DESCRIPCIÓN (ES)	DESCRIPTION (EN)
1	SP-IC200-P01	CONJUNTO DEPÓSITO COMBUSTIBLE GRANDE	2.5KW FUEL TANK ASSY
1-1	SP-IC200-P01-1	DEPÓSITO COMBUSTIBLE HHY3000FK	FUEL TANK HHY3000FK
2	SP-IC200-P02	TAPÓN DEPÓSITO COMBUSTIBLE GRANDE	FUEL TANK CAP
3	SP-IC200-P03	PRE-FILTRO DEPÓSITO GRANDE	FUEL FILTER CUP
4	SP-IC200-P04	GRIFO GASOLINA LUXURY	FUEL COCK (OUTER THREAD)
5	SP-IC200-P05	NIVEL COMBUSTIBLE RECTANGULAR	FUEL LEVEL INDICATOR
5-1	SP-IC200-P05-1	NIVEL COMBUSTIBLE REDONDO	FUEL LEVEL INDICATOR
6	SP-IC200-P06	ARANDELA Ø6×Ø25×2	FLAT WASHER Ø6×Ø25×2
7	SP-IC200-P07	CASQUILLO AMORTIGUADOR DEPÓSITO	TANK ABSORBER BUSH
8	SP-IC200-P08	AMORTIGUADOR DEPÓSITO	TANK ABSORBER
9	SP-IC200-P09	TORNILLOS M6×25	FLANGE BOLT M6×25



SP-IC200-P01-1



Nº	REF.	DESCRIPCIÓN (ES)	DESCRIPTION (EN)
1	SP-IC200-Q01	CONJUNTO ESCAPE OVALADO	MUFFLER ASSY
1-1	SP-IC200-Q01-1	CONJUNTO ESCAPE OVALADO HHY3000	MUFFLER ASSY HHY3000
2	SP-IC200-Q02	TOBERA DE ESCAPE	EXHAUST PIPE
3	SP-IC200-Q03	JUNTA DEL TUBO DE ESCAPE	EXHAUST PIPE GASKET
4	SP-IC200-Q04	SILENCIADOR OVALADO 1 FIJACION	MUFFLER
4-1	SP-IC200-Q04-1	SILENCIADOR OVALADO 2 FIJACIONES SOPORTE RECTO VERTICAL	MUFFLER
4-2	SP-K4000S-A02	SILENCIADOR ESCAPE	MUFFLER
5	SP-IC200-Q05	PROTECTOR DEL SILENCIADOR-A	MUFFLER PROTECTOR-A
6	SP-IC200-Q06	PROTECTOR DEL SILENCIADOR-B	MUFFLER PROTECTOR-B
7	SP-IC200-Q07	PROTECTOR DEL SILENCIADOR-C	MUFFLER PROTECTOR-C
8	SP-IC200-Q08	JUNTA DEL SILENCIADOR	MUFFLER GASKET
9	SP-IC200-Q09	SOPORTE ESCAPE	SUPPORT
9-1	SP-IC200-Q09-1	SOPORTE ESCAPE TIPO 2	SUPPORT TYPE 2
9-2	SP-IC200-Q09-2	SOPORTE ESCAPE TIPO 3	SUPPORT TYPE 3



SP-IC200-Q01-1



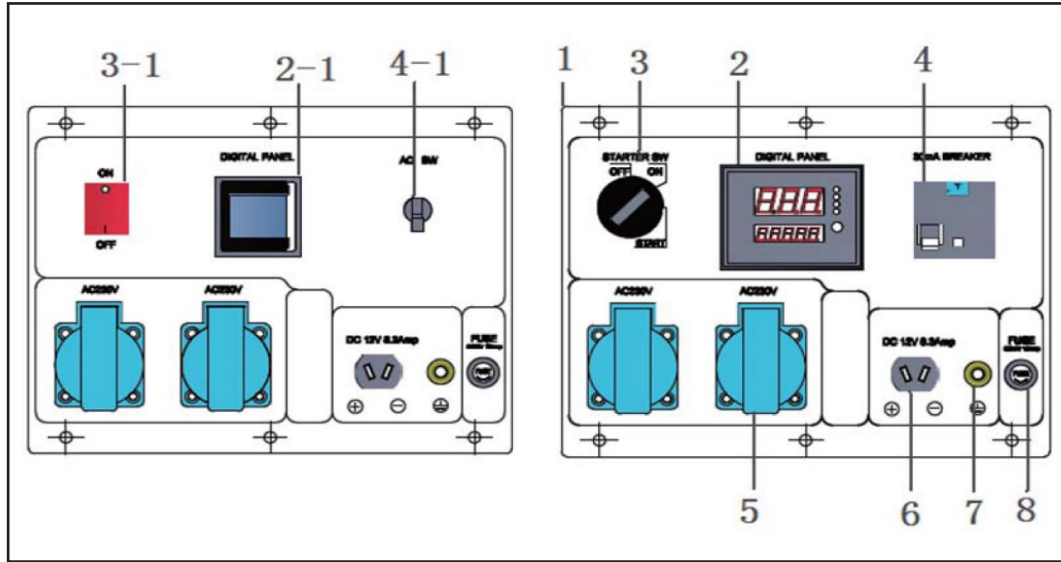
SP-IC200-Q09-1



SP-IC200-Q09-2



SP-K4000S-A02

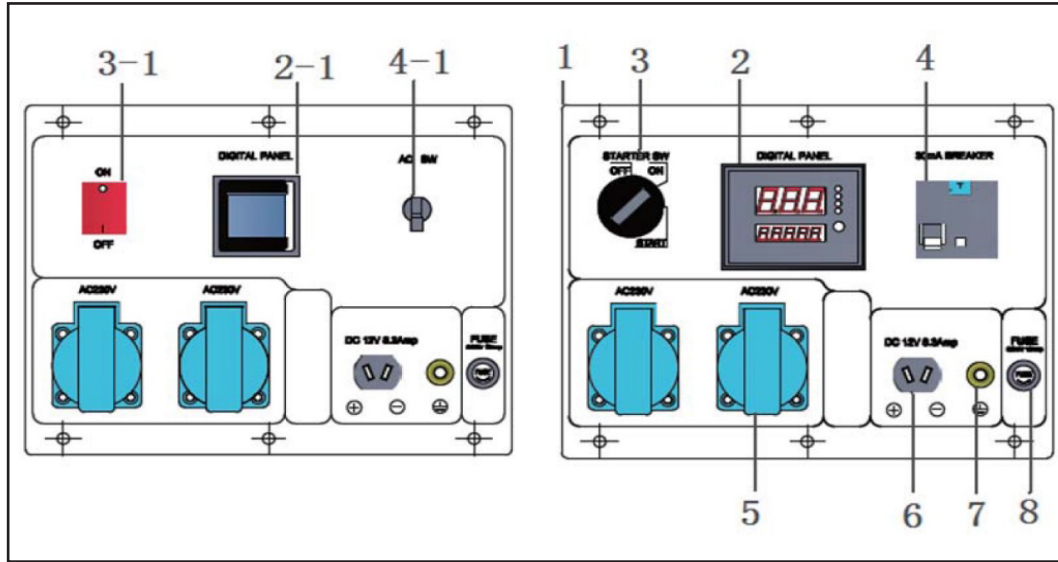


SP-PC-PANEL1



SP-PC-TAPA

Nº	REF.	DESCRIPCIÓN (ES)	DESCRIPTION (EN)
1	SP-PC-PANEL	PLACA PANEL CONTROL	PANEL PLATE
1-1	SP-PC-PANEL1	PLACA PANEL CONTROL HHY3000FK	PANEL PLATE HHY3000FK
1-2	SP-PC-TAPA	TAPA PANEL CONTROL HHY3000FK	CONTROL PANEL CASE HHY3000FK
2	SP-PC-LED5-1PH	PANTALLA LED5 (LE / SE) (MONOFÁSICA)	LED5 DISPLAY(LE/SE) (SINGLE PHASE)
2-1	SP-PC-LED5-3PH	PANTALLA LED5 (LE-3 / SE-3) (TRIFÁSICA)	LED5 DISPLAY(LE-3/SE-3) (3 PHASE)
2-2	SP-PC-LED3-1PH	PANTALLA LED3 (LE / SE) (MONOFÁSICA)	LED3 DISPLAY(LE/SE) (SINGLE PHASE)
2-3	SP-PC-LED3-3PH	PANTALLA LED3 (LE-3 / SE-3) (TRIFÁSICA)	LED3 DISPLAY(LE-3/SE-3) (3 PHASE)
2-4	SP-PC-LED	PANTALLA LED	VOLTAGE METER(LE/SE) (SINGLE PHASE)
2-5	SP-PC-MF	PANTALLA DIGITAL 3 FUNCIONES	DIGITAL DISPLAY 3F
2-6	SP-PC-VOLT-MF	VOLTÍMETRO ANALÓGICO MONOFÁSICO REDONDO	ANALOGIC VOLTMETER SINGLE PHASE
2-7	SP-PC-VOLT-1PH	VOLTÍMETRO ANALÓGICO MONOFÁSICO CUADRADO	ANALOGIC VOLTMETER SINGLE PHASE
2-8	SP-PC-VOLT-3PH	VOLTÍMETRO ANALÓGICO TRIFÁSICO	ANALOGIC VOLTMETER THREE PHASE
2-9	SP-PC-HOUR-12	CUENTAHORAS DIGITAL 12V	DIGITAL HOURMETER 12V
2-10	SP-PC-HOUR-220	CUENTAHORAS DIGITAL 220V	DIGITAL HOURMETER 220V
3	SP-PC-STARTER-D	ARRANQUE LLAVE DIESEL	KEY STARTER DIESEL
3-1	SP-PC-STARTER-G	ARRANQUE LLAVE GASOLINA RENTAL SERIES	KEY STARTER PETROL RENTAL SERIES
3-2	SP-PC-STARTER-H	ARRANQUE LLAVE GASOLINA HOME SERIES	KEY STARTER PETROL HOME SERIES
3-3	SP-PC-SWITCH	INTERRUPTOR ON / OFF ROJO	ON / OFF SWITCH STARTER RED
3-4	SP-PC-SWITCH-B	INTERRUPTOR ON / OFF NEGRO	ON / OFF SWITCH STARTER BLACK
3-7	SP-PC-SWITCH-Y	INTERRUPTOR ON / OFF AMARILLO	ON / OFF SWITCH STARTER YELLOW
3-5	SP-PC-KEYS	JUEGO DE 2 LLAVES	SET OF 2 KEYS
3-6	SP-PC-KEYS-H	JUEGO DE 2 LLAVES HOME SERIES	SET OF 2 KEYS HOME SERIES
4	SP-PC-STOP	PARO EMERGENCIA	E-STOP EMERGENCY BUTTON
5	SP-PC-BREAK-1P-6A	INTERRUPTOR DE FUGA 1P 6A	LEAKAGE BREAKER 1P 6A
5-1	SP-PC-BREAK-1P-10A	INTERRUPTOR DE FUGA 1P 10A	LEAKAGE BREAKER 1P 10A
5-2	SP-PC-BREAK-2P-6A	INTERRUPTOR DE FUGA 2P 6A	LEAKAGE BREAKER 2P 6A
5-3	SP-PC-BREAK-2P-10A	INTERRUPTOR DE FUGA 2P 10A	LEAKAGE BREAKER 2P 10A
5-4	SP-PC-BREAK-2P-16A	INTERRUPTOR DE FUGA 2P 16A	LEAKAGE BREAKER 2P 16A
5-5	SP-PC-BREAK-2P-20A	INTERRUPTOR DE FUGA 2P 20A	LEAKAGE BREAKER 2P 20A
5-6	SP-PC-BREAK-2P-25A	INTERRUPTOR DE FUGA 2P 25A	LEAKAGE BREAKER 2P 25A
5-7	SP-PC-BREAK-2P-32A	INTERRUPTOR DE FUGA 2P 32A	LEAKAGE BREAKER 2P 32A



Nº	REF.	DESCRIPCIÓN (ES)	DESCRIPTION (EN)
5-8	SP-PC-BREAK-4P-10A	INTERRUPTOR DE FUGA 3P + N 10A	LEAKAGE BREAKER 3P+N 10A
5-9	SP-PC-BREAK-4P-16A	INTERRUPTOR DE FUGA 3P + N 16A	LEAKAGE BREAKER 3P+N 16A
5-10	SP-PC-BREAK-4P-20A	INTERRUPTOR DE FUGA 3P + N 20A	LEAKAGE BREAKER 3P+N 20A
5-11	SP-PC-INT-1P-8A	DISYUNTOR NEGRO 1P 8A	BLACK BREAKER 1P 8A
5-12	SP-PC-INT-1P-12A	DISYUNTOR NEGRO 1P 12A	BLACK BREAKER 1P 12A
5-13	SP-PC-INT-1P-20A	DISYUNTOR NEGRO 1P 20A	BLACK BREAKER 1P 20A
5-14	SP-PC-INT-3P-6A	DISYUNTOR NEGRO 3P 6A	BLACK BREAKER 3P 6A
5-15	SP-PC-INT-3P-10A	DISYUNTOR NEGRO 3P 10A	BLACK BREAKER 3P 10A
5-16	SP-PC-INT-3P-16A	DISYUNTOR NEGRO 3P 16A	BLACK BREAKER 3P 16A
5-17	SP-PC-INT-3P-25A	DISYUNTOR NEGRO 3P 25A	BLACK BREAKER 3P 25A
6	SP-PC-SCH-16A-M	ENCHUFE EUROPEO 16A SCHUKO 220V	EUROPE SOCKET 16A SCHUKO 220V
6-1	SP-PC-PCE-32A-M	ENCHUFE EUROPEO 32A PCE 3P 220V	EUROPE SOCKET 32A PCE 3P 220V
6-2	SP-PC-PCE-16A-T	ENCHUFE EUROPEO 16A PCE 5P 380V	EUROPE SOCKET 16A PCE 5P 380V
6-3	SP-PC-PCE-32A-T	ENCHUFE EUROPEO 32A PCE 5P 380V	EUROPE SOCKET 32A PCE 5P 380V
7	SP-PC-PRE-HEATER	BOTÓN PRECALENTADOR DE AIRE	AIR PREHEATER BUTTON
8	SP-PC-ATS-3	BASE CONECTOR ATS	ATS SOCKET
9	SP-PC-CON-12V	TERMINALES 12V CC (TERMINALES ROJO Y NEGRO)	12V/DC TERMINALS(RED AND BLACK TERMINALS)
9-1	SP-PC-CON-12V-T	CONECTOR TIPO T 12V CC	T-TYPE 12V/DC CONNECTOR
9-2	SP-PC-CON-12V-V	CONECTOR TIPO V 12V CC	V TYPE 12V/DC CONNECTOR
10	SP-PC-CON-EARTH	TUERCA TOMA DE TIERRA	GROUNDING NUT
11	SP-PC-FUSE-8A	KIT FUSIBLE PANEL	FUSE KIT
11-1	SP-PC-FUSE-10A	FUSIBLE 10A	FUSE 10A
12	SP-PC-MODUL-ATS	MÓDULO ATS	ATS MODULE
12-1	SP-PC-MODUL-ATS+R	ATS + MÓDULO DE CONTROL REMOTO	ATS + REMOTE CONTROL MODULE
12-2	SP-PC-MODUL-ATS-G	MÓDULO ATS PARA GASOLINA	ATS MODULE FOR GASOLINE
13	SP-PC-RECTI	RECTIFICADOR 12V	RECTIFIER 12V
14	SP-PC-OIL-LED	LED NIVEL ACEITE	OIL SENSOR ALARM
14-1	SP-PC-PLACA-D	PLACA ELECTRONICA RELÉS	RELAY BOX
16	SP-PC-HOUR-ANA	CUENTAHORAS ANALÓGICO	ANALOGIC HOURS METER
17	SP-PC-SELEC	SELECTOR 230V / 400V	SELECTOR SWITCH
18	SP-PC-OVER-8A	PROTECTOR SOBRECARGA 8A	OVERLOAD PROTECTOR 8A
18-1	SP-PC-OVER-14A	PROTECTOR SOBRECARGA 14A	OVERLOAD PROTECTOR 14A
19	SP-PC-SELEC-T	SELECTOR 230V / 400V FULL POWER	SELECTOR SWITCH FULL POWER